

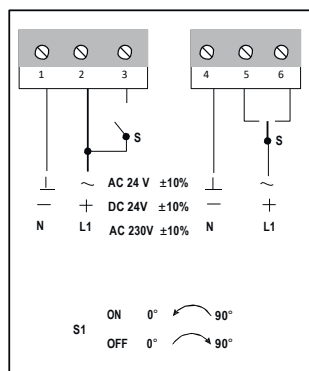
Электропривод

дымового клапана

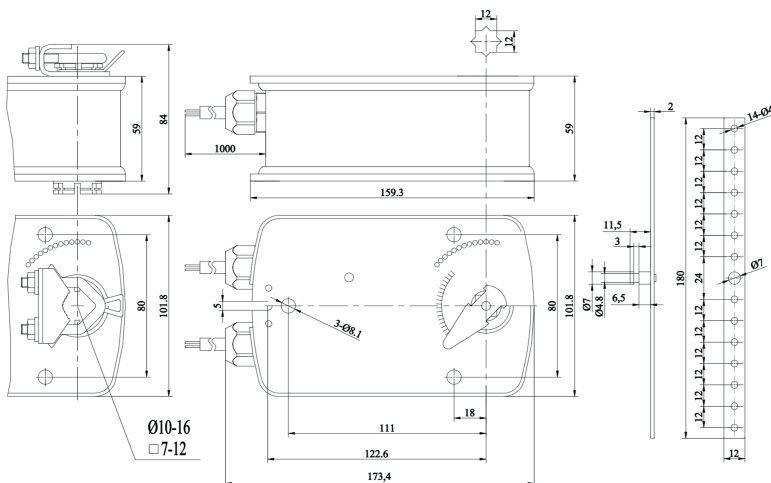
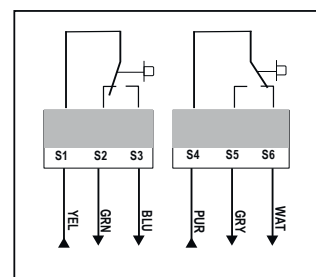
BLE230-10



Схема подключения:



Микропереключатели конечных положений:
Заводская установка: 5° для а, 85° для б



Наличие термодатчика _____ Нет
Тип привода _____ Реверсивный возврат
Основная хар-ка _____ Два встроенных вспомогательных переключателя
Крутящий момент _____ 10Нм
Статический крутящий момент удержания лопатки под нагрузкой _____ 50Нм
Размер оси заслонки _____ Квадратная ось 12мм
Рабочее напряжение _____ AC/DC 230V
Частота _____ 50...60Гц
Потребляемая мощность (вращение/ удержание) _____ 5.0/2.5 Вт
Вспомогательные переключатели _____ 1 мА...3А(0,5А), 250В (настраивается)
Угол поворота _____ 0°...90° (-5°...95° механический ручной взвод)
Время поворота двигателя _____ <math>< 30</math> сек
Уровень шума _____ 45 дБ
Угол срабатывания концевых выключателей _____ 10°...85°
Степень пыле- и влагозащиты _____ IP 54
Рабочая температура _____ -30°...+50°C
Температура хранения _____ -40°...+70°C
Влажность _____ 5%...95% без конденсата
Соединительный кабель _____ 1м
Срок службы _____ 5 лет/60000 циклов
Вес _____ 2кг
Стандарт _____ Декларация соответствия ЕАЭС N RU Д-СН.НВ54.В.05472/20

Технические характеристики